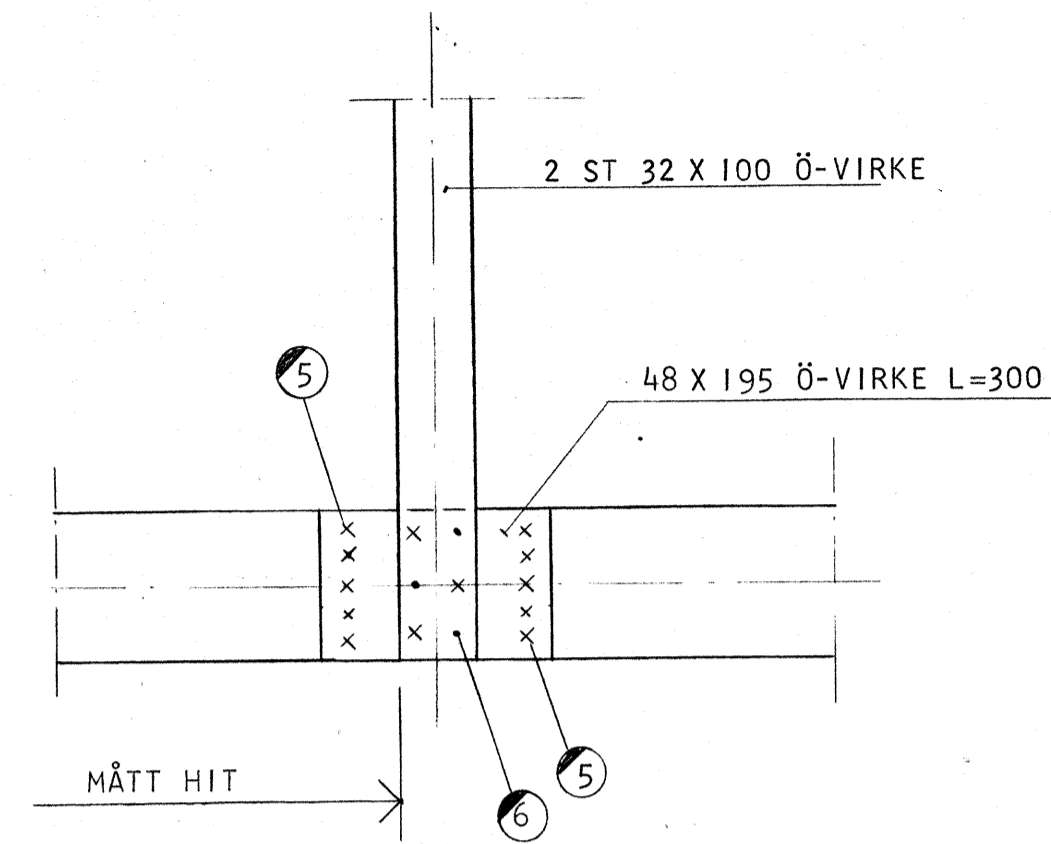
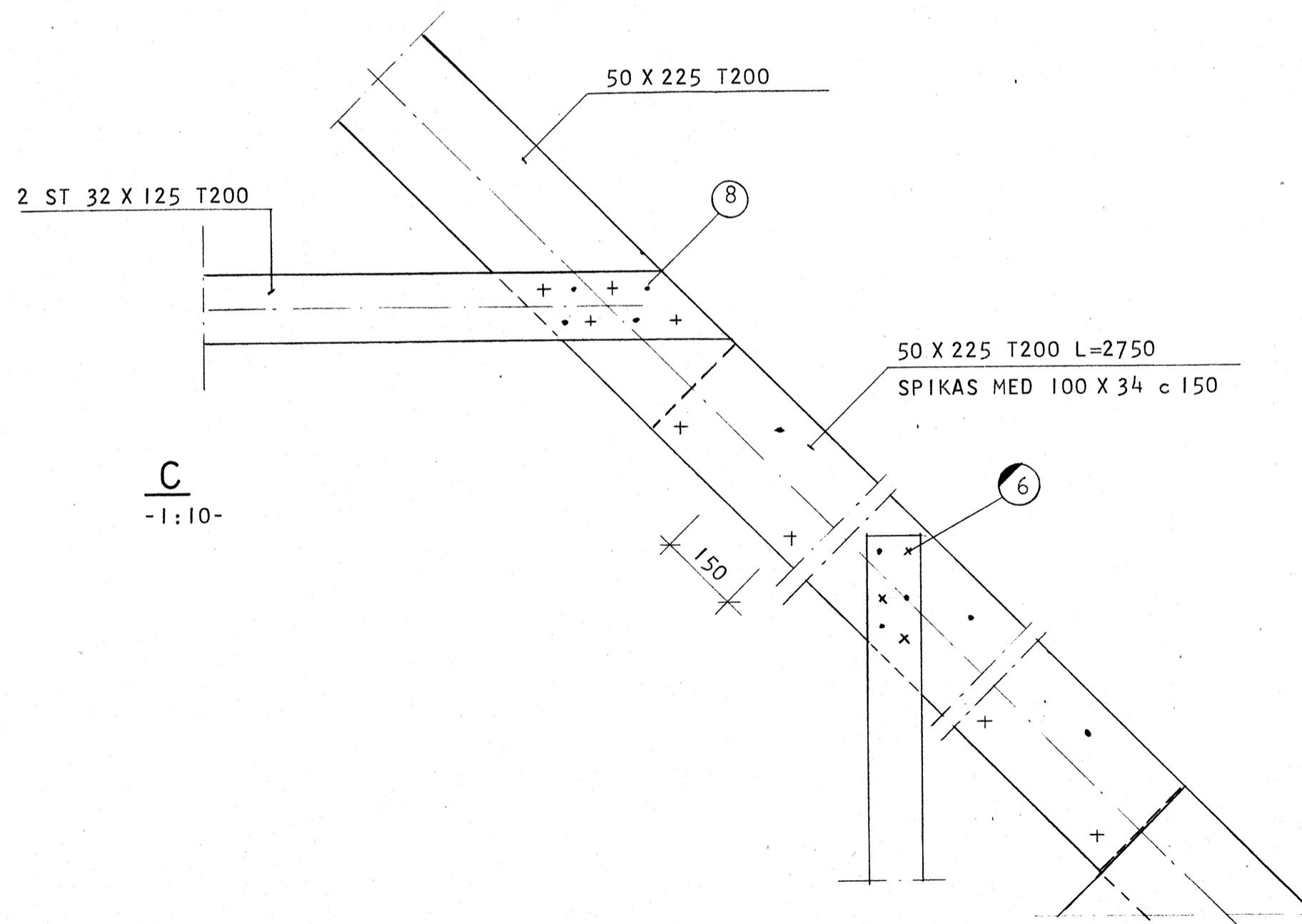


**TAKSTOL TYP 3** (SPIKANTAL OCH SKARVAR SE RITNING K27:1)  
ANTAL: 2 ST/HUS



**B**  
-1:10-

A N V I S N I N G A R  
SE RITNING K27:1



**C**  
-1:10-

**D**

# ARBETSRITNING

<b>ByggStatik</b>			Reg	Ant	Avser	Sign	Datum	
Uppsala Byggstatik AB • Konsulterande ingenjörer 018/25 20 25 Murargatan 31 • 754 37 Uppsala			SMÅHUS I KV. BETAN OCH VITKÅLEN ÅRSTA, UPPSALA					
Handläggare H. ERIKSSON	Ritad av BGL	Granskad av	TAKSTOL TYP 3		HUS A			
Datum 1974-02-28	Hans Eriksson		Skala 1:10, 1:50	Arbetsnummer 73027	Ritningsnummer K 27:3	Reg		